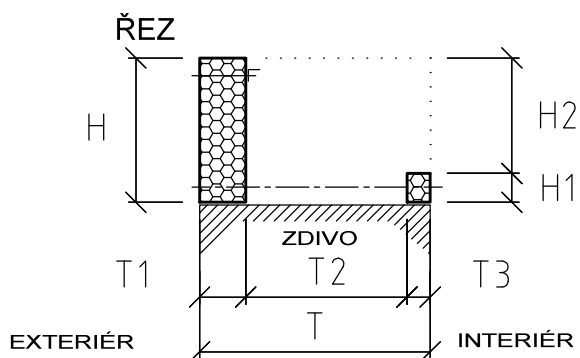


STAVOMODUL

- SORTIMENT VĚNCOVEK (ZTRACENÉHO BEDNĚNÍ VĚNCŮ)

VĚNCOVKY "TERMO UNI J+":

Celková šířka tvarovky ...	T
Celková výška tvarovky ...	H
Šířka betonového jádra ...	T2
Venkovní stěna XPS ...	T1
Vnitřní stěna XPS ...	T3
Výška vnitřní stěny XPS ...	H1
Tloušťka stropní desky ...	H2



VĚNCOVKY TERMO UNI J+ JSOU KOMBINACÍ JEDNO A OBOUSTRANNÉHO BEDNĚNÍ. TVAROVKY JSOU URČENY PRO REALIZACI PODKLADNÍ ROZNÁŠECÍ BETONOVÉ MAZANINY, NA KTEROU JE NÁSLEDNĚ (PO VYTVRDNUTÍ ROZNÁŠECÍHO BETONU) VE DRUHÉM KROKU ZŘÍZENA VLASTNÍ STROPNÍ KONSTRUKCE (NAPŘ. STROPNÍ PANELE SPIROLL).

CELKOVÁ VÝŠKA VĚNCOVEK ODPOVÍDÁ TLOUŠŤCE ŘEŠENÉ STROPNÍ KONSTRUKCE A PODKLADNÍ MAZANINY DOHROMADY.

VNĚJŠÍ DESKY VĚNCOVEK (EXTERIÉROVÉ) JSOU DODÁVÁNY V TLOUŠŤKÁCH 40, 50, 60, 80, 100 A 120 mm. VĚTŠÍCH TLOUŠŤEK LZE DOSÁHNOUT KOMBINACÍ UVEDENÝCH ROZMĚRŮ. V PŘÍPADĚ REALIZACE VNITŘNÍCH KONSTRUKCÍ, KTERÉ NEVYŽADUJÍ ZATEPLENÍ, JSOU VĚNCOVKY DODÁVÁNY V MINIMÁLNÍ TLOUŠŤCE 40 mm. VNITŘNÍ DESKA VĚNCOVEK MÁ STANDARDNĚ TLOUŠŤKU 40 mm (PO DOHODĚ 20 mm). CELKOVÁ VÝŠKA TVAROVEK MŮŽE BÝT OD 100 DO 600 mm, DESKY JSOU Z XPS.

VĚNCOVKA STAVOMODUL TERMO UNI J+
AXONOMETRIE

