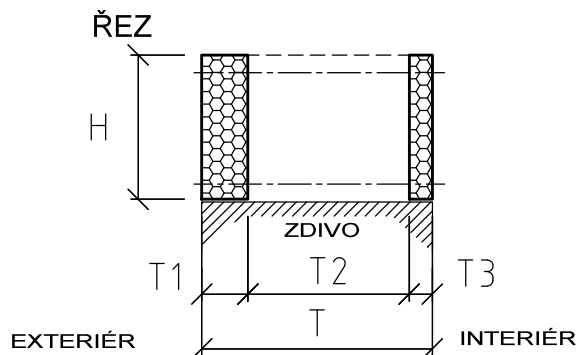


STAVOMODUL

- SORTIMENT VĚNCOVEK (ZTRACENÉHO BEDNĚNÍ VĚNCŮ)

VĚNCOVKY "TERMO UNI":

Celková šířka tvarovky ...	T
Celková výška tvarovky ...	H
Šířka betonového jádra ...	T2
Venkovní stěna XPS ...	T1
Vnitřní stěna XPS ...	T3



VĚNCOVKY TERMO UNI SE VYUŽÍVAJÍ JAKO OBOUSTRANNÉ ZTRACENÉ BEDNĚNÍ PRO REALIZACI MONOLITICKÝCH ŽELEZOBETONOVÝCH VĚNCŮ POZEMNÍCH STAVEB.

OBĚ STĚNY VĚNCOVEK MAJÍ SHODNOU VÝŠKU, TLOUŠŤKA VNITŘNÍ (INTERIÉROVÉ) DESKY JE STANDARDNĚ 40 mm (PO DOHODĚ 20 mm), VNĚJŠÍ (EXTERIÉROVÁ) DESKA JE DODÁVÁNA V TLOUŠŤKÁCH 40, 50, 60, 80, 100 A 120 mm. VĚTŠÍCH TLOUŠŤEK LZE DOSÁHNOUT KOMBINACÍ UVEDENÝCH ROZMĚRŮ. V PŘÍPADĚ REALIZACE VNITŘNÍCH KONSTRUKCÍ, KTERÉ NEVYŽADUJÍ ZATEPLENÍ, JE TLOUŠŤKA OBOU DESEK 40 mm.

VĚNCOVKY SE VYRÁBÍ V ŠÍŘKÁCH OD 200 mm DO 1000 mm.

CELKOVÁ VÝŠKA TVAROVEK MŮŽE BÝT OD 50 DO 600 mm. DESKY JSOU Z XPS.

VĚNCOVKA STAVOMODUL TERMO UNI
AXONOMETRIE

