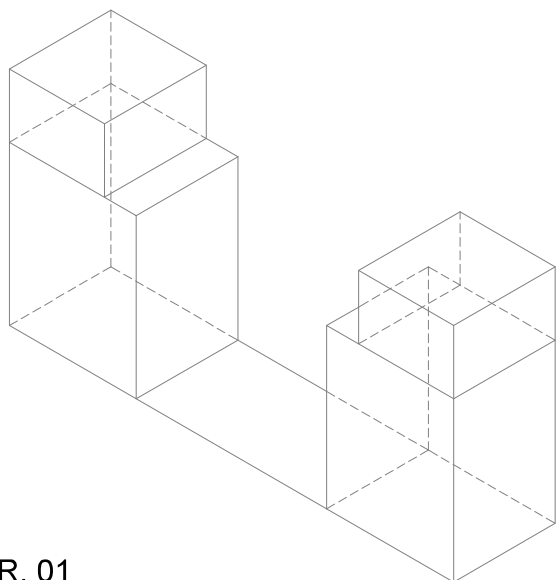
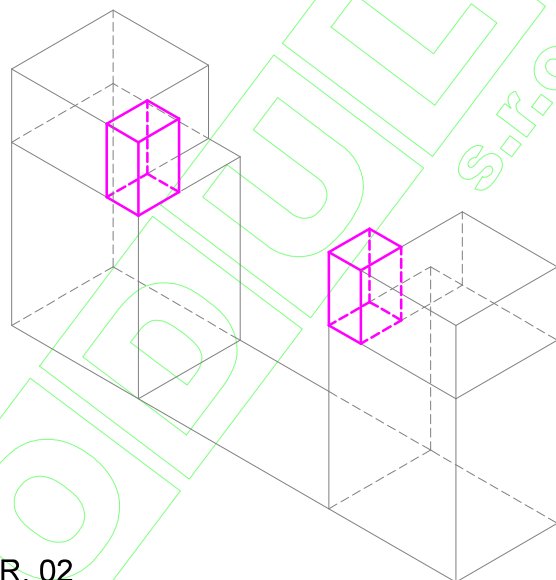


MONTÁŽ ROLETOVÉHO PŘEKladU STAVOMODUL

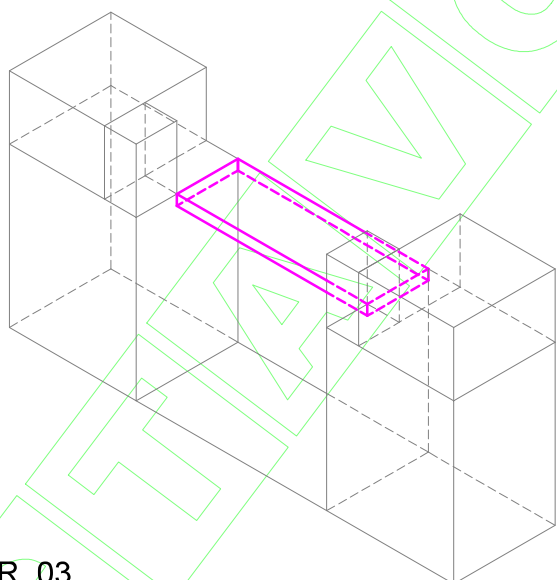
- OBRAZOVÁ PŘÍLOHA - strana 1/3



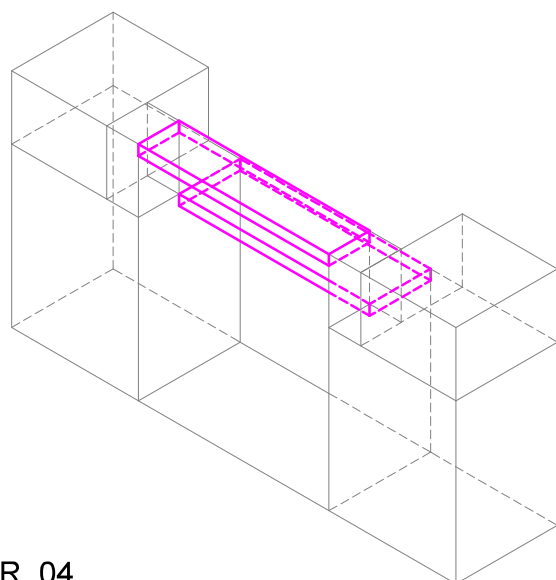
OBR. 01
ZDIVO PŘIPRAVNÉ NA ZŘÍZENÍ PŘEKladU
(PONECHÁN PROSTOR PRO ULOŽENÍ)



OBR. 02
DOPLNĚNÍ ZDIVA V ÚROVNI SCHRÁNKY
NA ROLETU / ŽALUZIE



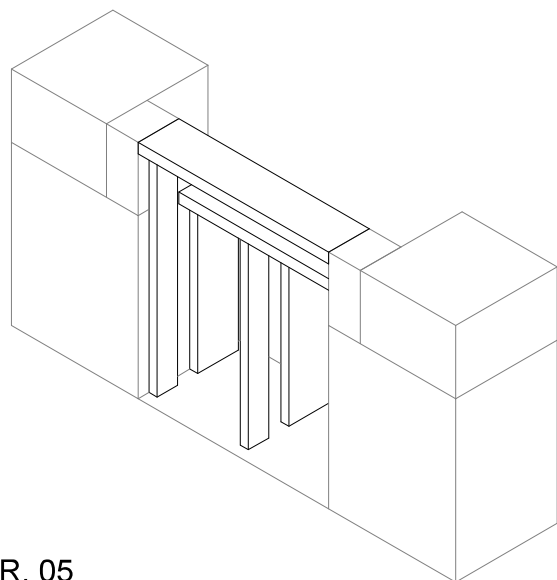
OBR. 03
NAMĚŘENÍ BEDNICÍ DESKY PRO
ROLETOVOU ČÁST



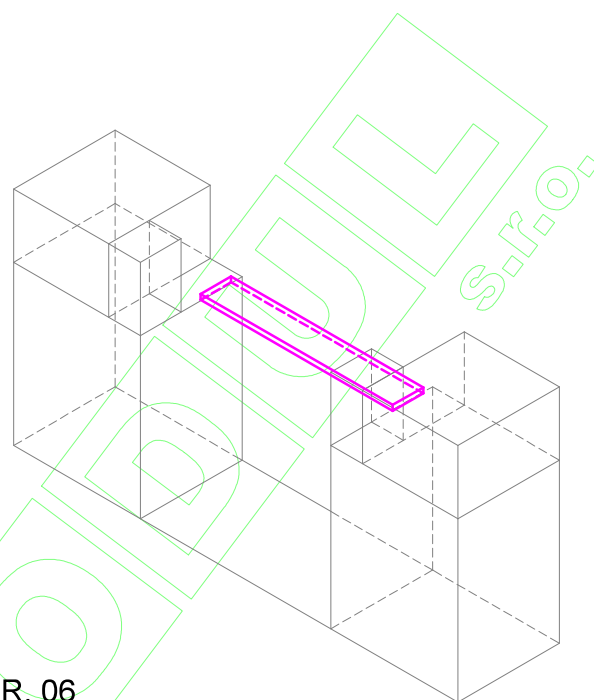
OBR. 04
NAMĚŘENÍ BEDNICÍ DESKY PRO
VĚNCOVKOVOU ČÁST
(VČ. DESKY POD ROLETOU)

MONTÁŽ ROLETOVÉHO PŘEKLADU STAVOMODUL

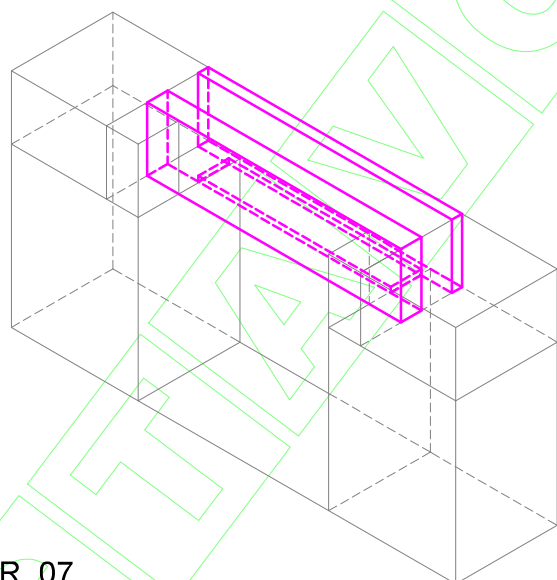
- OBRAZOVÁ PŘÍLOHA - strana 2/3



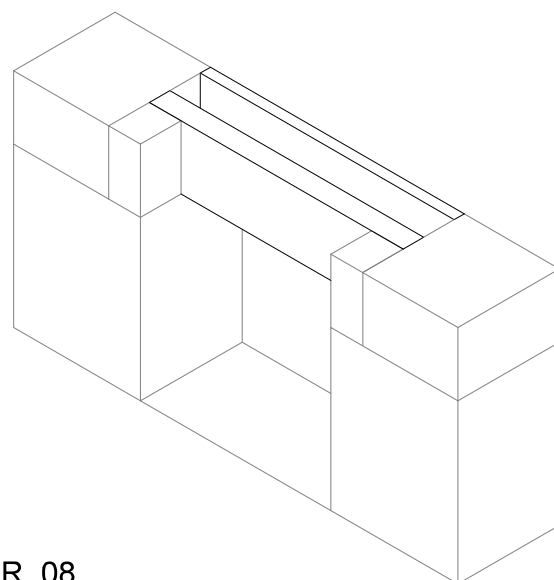
OBR. 05
DOKONČENÉ KOMPLETNÍ BEDNĚNÍ
PŘED ULOŽENÍM TVAROVEK STAVOMODUL



OBR. 06
NAMĚŘENÍ DŇA PRO ROLETOVOU ČÁST
PŘEKLADU (DŇO VLOŽENÉ)
- PRO LEPSÍ NÁZORNOST NENÍ ZAKRESLENA
PODPŮRNÁ KONSTRUKCE



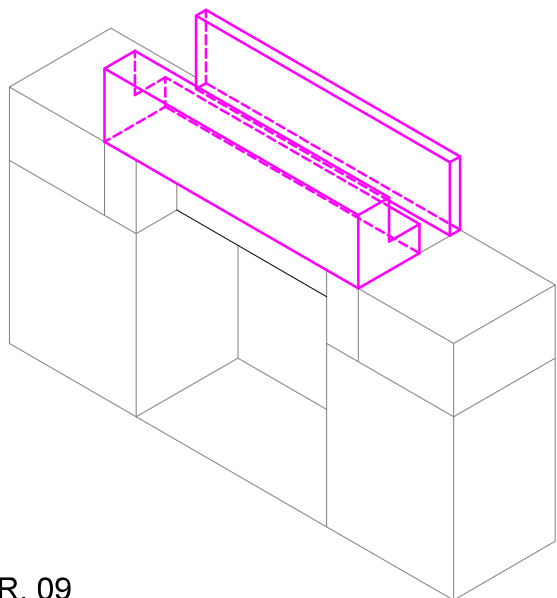
OBR. 07
OSAZENÍ ROLETOVÉ ČÁSTI PŘEKLADU
VČETNĚ ZAKRÁCENÉHO VLOŽENÉHO DŇA
- PRO LEPSÍ NÁZORNOST JSOU TVAROVKY
ZAKRESLENY BEZ SPOJOVACÍCH TRŽMENŮ



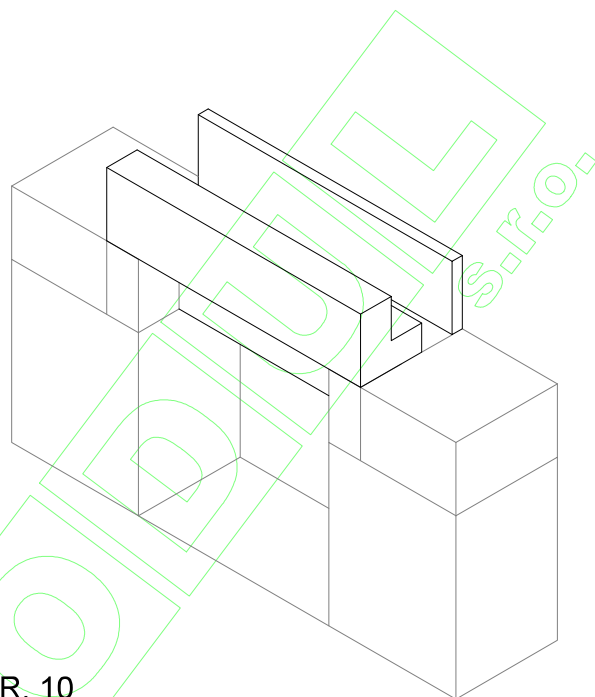
OBR. 08
ULOŽENÁ ROLETOVÁ ČÁST PŘEKLADU
PŘED OSAZENÍM VĚNCOVKOVÉ ČÁSTI

MONTÁŽ ROLETOVÉHO PŘEKladU STAVOMODUL

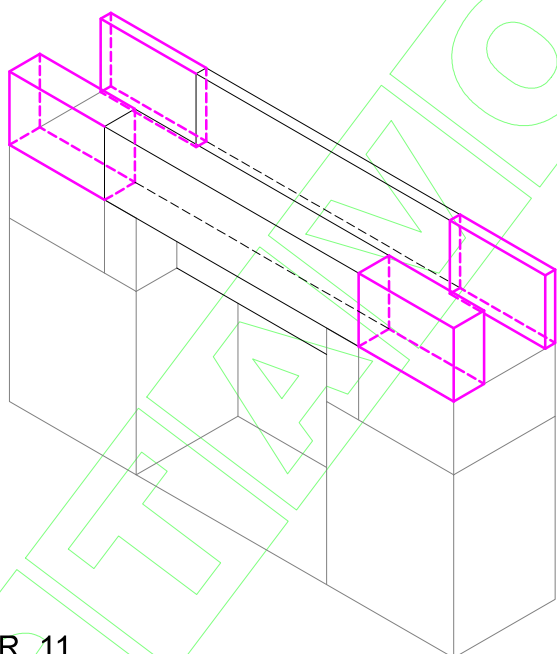
- OBRAZOVÁ PŘÍLOHA - strana 3/3



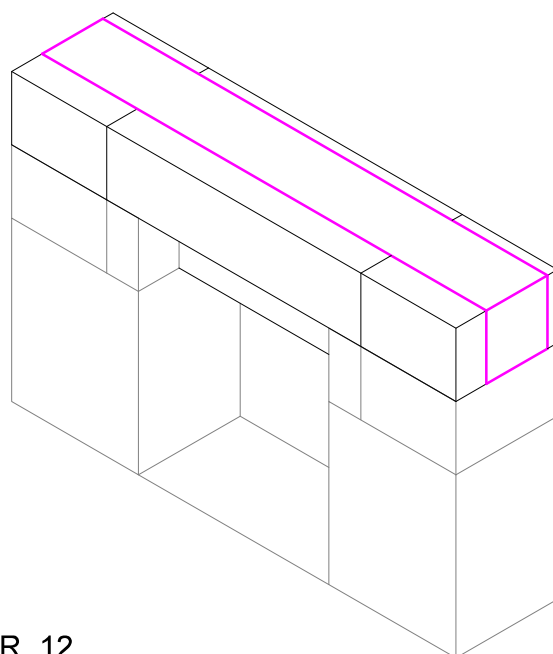
OBR. 09
OSAZENÍ VĚNCOVKOVÉ ČÁSTI PŘEKladU
(VĚNCOVKOVÁ ČÁST NEMÁ DNO!)



OBR. 10
OSAZENÍ VĚNCOVKOVÉ ČÁSTI PŘEKladU
(VĚNCOVKOVÁ ČÁST NEMÁ DNO!)



OBR. 11
OSAZENÍ NAVAZUJÍCÍCH VĚNCOVEK.
PŘIPRAVENO PRO OSAZENÍ VÝZTUŽE
A NÁSLEDNOU BETONÁŽ



OBR. 12
DOKONČENÁ BETONÁŽ VĚNCE
VČ. ROLETOVÉ ČÁSTI (PŘEKladU)