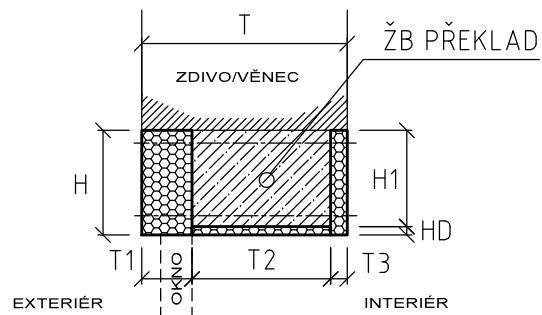
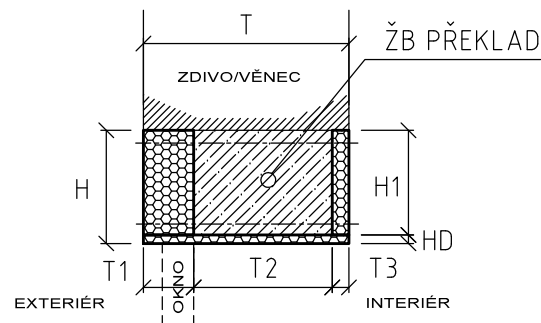


# ŽELEZOBETONOVÉ MONOLITICKÉ PŘEKLADY STAVOMODUL

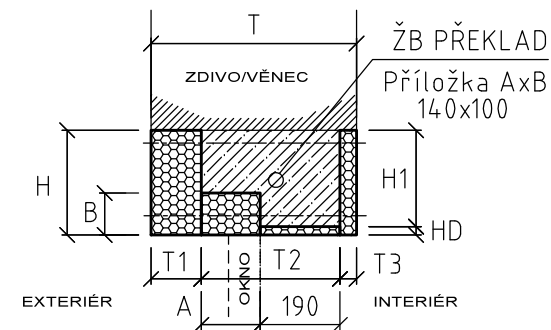
SCHEMATICKÝ ŘEZ  
PŘEKLAD S VLOŽENÝM DNEM



SCHEMATICKÝ ŘEZ  
PŘEKLAD S PODLOŽENÝM DNEM



SCHEMATICKÝ ŘEZ  
PŘEKLAD S VLOŽENÝM DNEM A PŘÍLOŽKOU



## LEGENDA:

Celková šířka tvarovky ...	T
Výška překlady ...	H
Venkovní stěna XPS ...	T1
Šířka betonového jádra ...	T2
Vnitřní stěna XPS ...	T3
Výška dna XPS ...	HD
Výška jádra ...	H1